



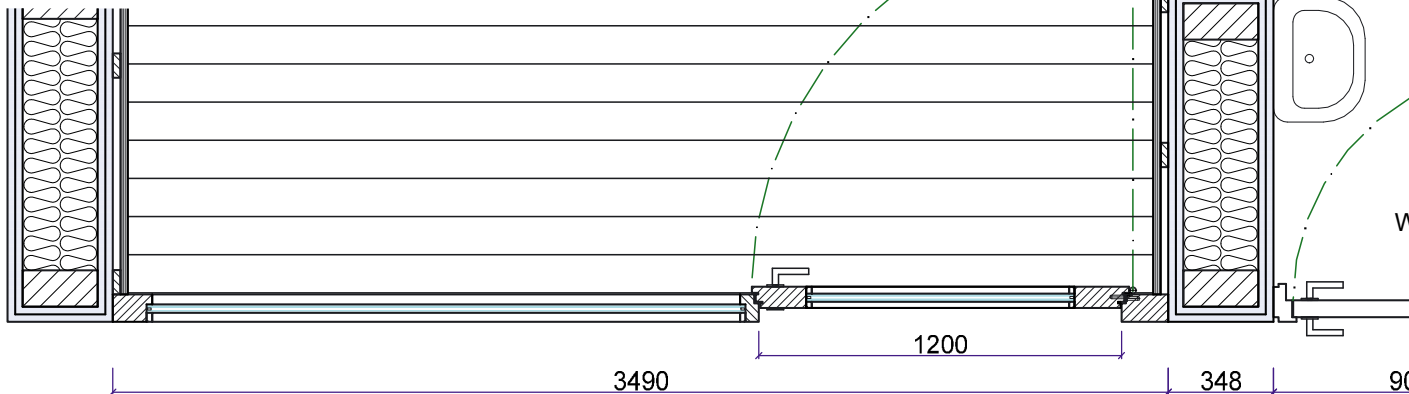
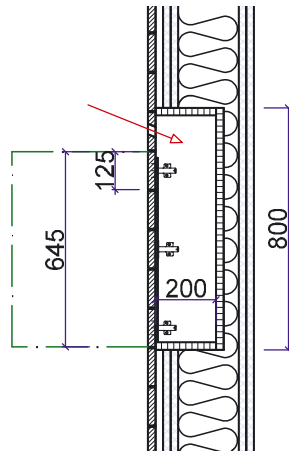
Die Deckenfl
Lärchens
verglaste Haup
erzielt
au
Lärchen

Durchgehende Lärchenfassade

Die Nebeneingangstür zum Hauswirtschaftsraum, aber auch untergeordnete Fenster zu WC und Dusche, verschwinden als Teil der Fassade in einer Fläche aus Lärchenholz. Dies unterstreicht die klare Holzkonstruktion des Gebäudes. Der raumhoch verglaste Haupteingang öffnet nach außen – und behindert so keine Verkehrswege im Inneren.

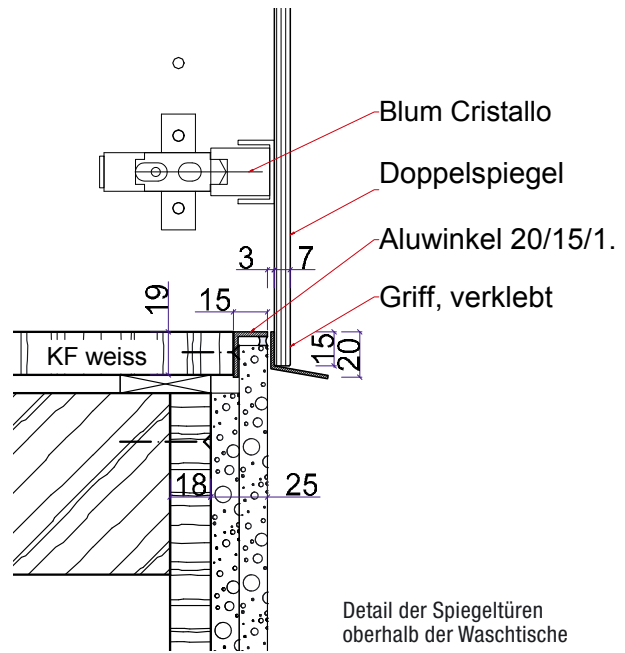
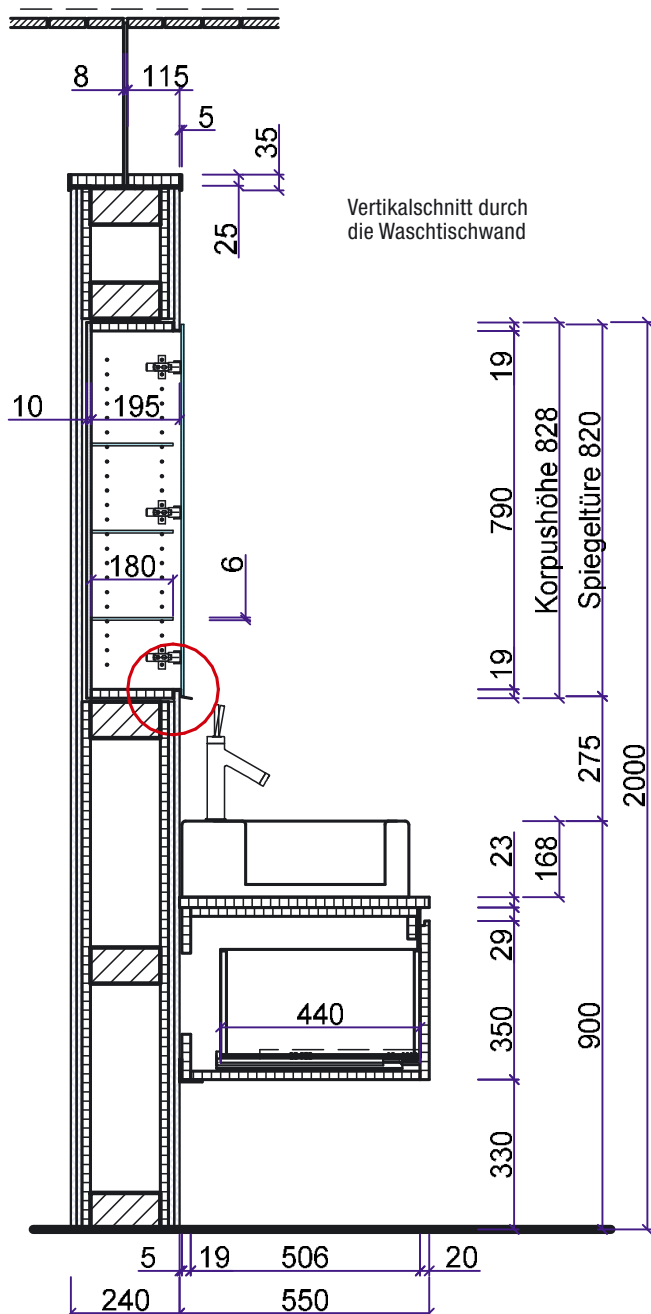


Briefkastenanlage:
Flächenbündig findet der
Stauraum für die Post
Platz in der Wandkonstruktion



Wand als Stauraum

Das Oberlicht der eingezogenen Wand zwischen Bad und Schlafzimmer verbindet optisch die beiden Räume. Die ganze Wandtiefe wird als Stauraum für den Spiegelschrank genutzt. Die Waschtische lagern auf einem hängend montierten Sideboard



Buchtipp

Energieplushäuser
Nachhaltiges Bauen für die Zukunft

Bettina Rühm,
Dipl.-Ing. Architektur

144 Seiten mit
180 Farbabbildungen
und 80 Plänen
49,99 Euro, DVA-Verlag
ISBN: 978-3-421-03891-3

Bequem bestellen über dds-medien-service: www.medien-service-holz.de

